

HASZNÁLATI ÚTMUTATÓ

VK



Centrifugális ventilátorok

TARTALOM

Biztonsági előírások.....	3
Rendeltetés	5
Szállítási készlet.....	5
Jelmagyarázat.....	5
Műszaki jellemzők	6
Felépítés és működési elv	7
Szerelés és az üzemvitelre való előkészítés	8
Villamos hálózatra való rákötés.....	9
Műszaki karbantartás	10
Tárolási és szállítási szabályok.....	10
Gyártói garancia	11
Átvételi igazolás.....	12
Eladói információk.....	12
Telepítési tanúsítvány.....	12
Garanciakártya.....	12

Jelen használati útmutatóban foglaltak irányadók a műszaki, karbantartó és üzemeltető személyzet részére.

A kézikönyv a VK készülék illetve változatainak rendeltetését, műszaki adatait, üzemeltetési elvét, kivitelezését és beüzemelését illetően tartalmaz információkat.

A műszaki és karbantartó személyzetnek elméleti és gyakorlati képzettséggel kell rendelkeznie a szellőzőrendszerek terén, és az adott ország területén érvényes vonatkozó munkavédelmi és építési szabályokat és szabványokat betartva kell dolgozniuk.

BIZTONSÁGI ELŐIRÁSOK

A termék telepítésének és üzemeltetésének meg kell felelnie a használati útmutatónak, valamint az összes vonatkozó helyi és országos építési, elektromos és műszaki szabályzatnak és szabványnak.

A termék csatlakozásával, beállításával, karbantartásával és javításával kapcsolatos minden művelet csak feszültségmentes állapotban végezhető.

A telepítés és karbantartás csak 1000 V-ig terjedő villamos egységekre vonatkozó engedéllyel rendelkező villamos szakemberek számára megengedett. A jelen használati útmutatót gondosan el kell olvasni a munka megkezdése előtt.

A termék üzembe helyezése előtt győződjön meg arról, hogy a járókerékben, a házban, a rácsban nincs látható sérülés, és a termék házában nincs olyan idegen tárgy, amely károsíthatja a járókerék lapátjait.

A termék telepítésekor ne nyomja össze a házat! A ház deformációja a járókerék elakadását és megnövekedett zajt eredményezhet.

A készülék nem megfelelő használata és az illetéktelen módosítások nem megengedettek.

A terméket nem szabad kitenni káros időjárási körülményeknek (eső, nap, stb.).

A szállított levegő nem tartalmazhat port és egyéb szennyező részecskét, vagy ragadós és szálas anyagokat.

Ne használja a ventilátort veszélyes vagy robbanásveszélyes környezetben, vagy gyúlékony anyagokkal vagy gőzökkel (például alkohol, benzin, stb.) szennyezett levegő szállítására.

Ne takarja le a ventilátor szívó-és elszívócsonkjait a megfelelő légáramlás biztosítása érdekében.

Ne üljön a termékre, és ne tegyen rá tárgyakat.

A jelen használati útmutatóban szereplő információk a dokumentum kiállítása idejében megfelelnek a valóságnak.

A gyártó fenntartja a jogot a berendezés műszaki jellemzőinek, kialakításának vagy konfigurációjának bármikori megváltoztatására a legfrissebb fejlesztések alkalmazásának érdekében.

Soha ne érintse meg a berendezést nedves vagy nyirkos kézzel.

Soha ne érintse meg a terméket mezítláb.

A készüléket nem használhatják korlátozott fizikai, érzékszervi vagy szellemi képességekkel vagy tapasztalat és ismeretekkel nem rendelkező személyek (beleértve a gyermekeket is), kivéve, ha egy olyan személy felügyelete alatt vannak, aki utasításokat ad a készülék használatához és felelős a biztonságukért.

A gyermekek felügyelet alatt kell hogy álljanak, hogy ne játszhassanak a készülékkel.

A hálózathoz való csatlakozást egy olyan leválasztó eszközön keresztül kell megtenni, amelynek minden pólusán érintkezéstörés van, amely a III. kategóriájú túlfeszültségi körülmények között a teljes leválasztást biztosítja, az elektromos szerelési szabályok szerint beépítve a rögzített vezetékbe.

Ha a tápkábel megsérült, a veszély elkerülése érdekében a gyártó, a műszaki szolgálat vagy hasonlóan képzett személyzet kell hogy kicserélje.

Figyelem! A hőkapcsoló véletlen alaphelyzetbe állításából eredő veszélyek elkerülése érdekében a készüléket nem szabad külső leállító eszközön, például időzítőn keresztül táplálni, vagy olyan hálózatra csatlakoztatni, amelyet a közművek általában be- és kikapcsolnak.

Óvintézkedéseket kell tenni annak elkerülése érdekében, hogy a nyitott kéményekből vagy az üzemanyagot égető készülékekből a helyiségbe visszaáramlás történjen.

A védelem eltávolítása előtt ellenőrizze, hogy a berendezés le van-e kapcsolva az áramforrásról.

FIGYELMEZTETÉS: Ha szokatlan rezgés lép fel, azonnal hagyja abba a készülék használatát, és vegye fel a kapcsolatot a gyártóval, a szervizzel vagy hasonló szakképzett személyzettel.

A felfüggesztés biztonsági rendszerének alkatrészeit a gyártónak, szervizképviselőjének vagy megfelelően képzett személyzetnek kell kicserélnie.



**A BERENDEZÉST ÉLETTARTAMÁNAK LEJÁRTA UTÁN KÜLÖN SZELEKTÍV GYŰJTŐBEN
KELL ELHELYEZNI.
HÁZTARTÁSI HULLADÉKGYŰJTŐBE HELYEZNI TILOS!**

RENDELTTETÉS

Az itt leírt berendezés szobák és helyiségek levegőjének elszívásához, vagy befűtéséhez használható centrifugális inline ventilátor. Ventilátor fehér színű műanyagból készült 100, 125, 150, 200, 250 és 315 mm átmérőjű csatornák részére.

A 150 mm névleges méretű modell kompatibilis a 150 vagy 160 mm méretű légcsatornával egyaránt.

Az átszivattyúzott levegő ne tartalmazzon lobbanékony vagy robbanóanyagokat, vegyileg aktív párologásokat, a port, kormot más kemény szennyeződések, zsirt, ragacsos és száladozó anyagokat vagy olyan közeget, amely a karos anyagok (még, pór, kórokozók) létrehozását okozza.

SZÁLLITÁSI KÉSZLET

Megnevezés	Mennyiség
Ventilátor	1 db;
Tiplik és facsavarok	4 db;
Tartókar	2 db;
Használati utasítás	1 db;
Csomagoló lada	1 db.

JELMAGYARÁZAT

VK 100 Duo U 220 V/60 Hz

Hálózati paraméterek

_ : 220-240 V/50 Hz

220 V / 60 Hz: feszültség 220–240V, táp frekvencia 60 Hz

További lehetőségek

Q: alacsony teljesítményű motor

U: fordulatszám-szabályozó elektronikus termosztáttal és beépített hőmérséklet-érzékelővel. A hőmérséklet üzemi algoritmus

U1: fordulatszám-szabályozó elektronikus termosztáttal és beépített hőmérséklet-érzékelővel. Az időzítés üzemi algoritmus

Un: fordulatszám-szabályozó elektronikus termosztáttal és külső hőmérséklet-érzékelővel, 4 m hosszú kábelre rögzítve. A hőmérséklet üzemi algoritmus

U1n: fordulatszám-szabályozó elektronikus termosztáttal és külső hőmérséklet-érzékelővel, 4 m hosszú kábelre rögzítve. Az időzítés üzemi algoritmus

U2: fordulatszám-szabályozó elektronikus termosztáttal és beépített hőmérséklet-érzékelővel. A hőmérséklet szerinti ki/be kapcsolás üzemi algoritmus

U2n: fordulatszám-szabályozó elektronikus termosztáttal és külső hőmérséklet-érzékelővel, 4 m hosszú kábelre rögzítve. A hőmérséklet szerinti ki/be kapcsolás üzemi algoritmus

P: integrált fokozatmentes fordulatszám-szabályozó

V: beépített sebességváltó (kétfokozatú motorokhoz)

P1: kábel hálózati csatlakozóval

Motor

_ : aszinkron

Duo: kétsebességes motor

A légcsatorna átmérője, mm

100; 125; 150; 200; 250; 315

Terméksorozat

VK: Centrifugális ventilátorok

VKS: Centrifugális ventilátor nagy teljesítményű motorral

MŰSZAKI JELLEMZŐK

A ventilátor zárt helyiségekben +1 °C - +40 °C közötti hőmérsékettartományban, legfeljebb 80 %-os páratartalom mellett működtethető. Por- és vízvédelmi osztályzat - IPX4.

A berendezés az áramütéstől való védetség fokozat tekintetében II-es osztályba sorolható.

A berendezés szerkezeti kialakítása folyamatos fejlesztés alatt áll, ezért bizonyos típusai kissé eltérnek a jelen utasításban bemutatottól. Az ErP 2018 szabványnak való megfelelés érdekében fordulatszám-szabályozót és helyi teljesítményvezérlési tipológiát kell alkalmazni (bekötött érzékelővel)

Paraméter	VK 100 Q		VK 100		VK 125 Q		VK 125		VK 150	
Tápfeszültség [V]	1~220-240									
Frekvencia [Hz]	50	60	50	60	50	60	50	60	50	60
Teljesítmény [W]	62	63	80	81	61	64	79	81	80	84
Áramfelvétel [A]	0,38	0,38	0,34	0,34	0,38	0,4	0,34	0,35	0,35	0,37
Maximális légszállítás [m³/h]	205	210	250	290	260	270	355	370	460	505
Fordulatszám [min ⁻¹]	2650	2710	2820	2890	2610	2680	2800	2830	2725	2840
Max. áramoltatott levegő legnagyobb hőmérséklete [°C]	-25...+60	-25...+40	-25...+60	-25...+40	-25...+60	-25...+40	-25...+60	-25...+40	-25...+60	-25...+40
Védelmi osztály	IPX4									

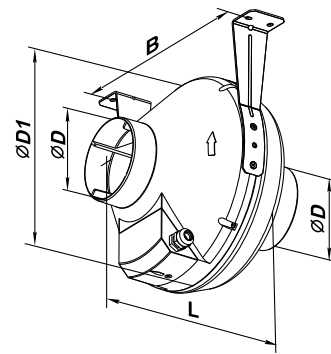
Paraméter	VK 200		VKS 200		VK 250 Q		VK 250		VK 315		VKS 315
Tápfeszültség [V]	1~220-240										
Frekvencia [Hz]	50	60	50	60	50	60	50	60	50	60	50
Teljesítmény [W]	107	132	173	216	108	135	173	207	200	213	310
Áramfelvétel [A]	0,47	0,58	0,76	0,94	0,47	0,59	0,76	0,9	0,88	0,95	1,36
Maximális légszállítás [m³/h]	780	890	930	1020	865	930	1080	1090	1340	1290	1700
Fordulatszám [min ⁻¹]	2660	2765	2125	2155	2560	2570	2090	2120	2655	2590	2590
Max. áramoltatott levegő legnagyobb hőmérséklete [°C]	-25...+60	-25...+40	-25...+60	-25...+40	-25...+60	-25...+40	-25...+60	-25...+40	-25...+60	-25...+40	-25...+60
Védelmi osztály	IPX4										

Paraméter	VK 100 Duo		VK 125 Duo		VK 150 Duo		VK 200 Duo	
Sebesség	min	max	min	max	min	max	min	max
Tápfeszültség [V/50 Hz]	1~220-240							
Teljesítmény [W]	45	57	45	58	46	59	83	95
Áramfelvétel [A]	0,21	0,25	0,21	0,26	0,22	0,26	0,37	0,43
Maximális légszállítás [m³/h]	157	264	191	329	264	445	430	741
Fordulatszám [min ⁻¹]	1820	2440	1810	2380	1805	2420	1920	2470
Max. áramoltatott levegő legnagyobb hőmérséklete [°C]	-25...+60							
Védelmi osztály	IPX4							

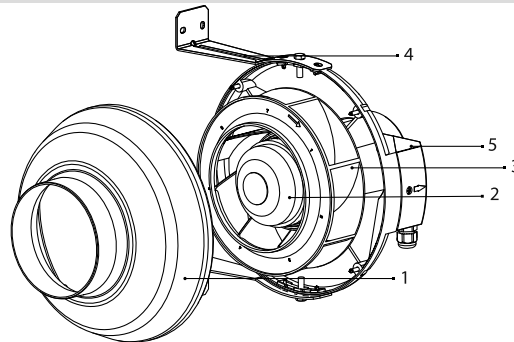
Paraméter	VK 250 Duo		VK 315 Duo	
Sebesség	min	max	min	max
Tápfeszültség [V/50 Hz]	1~220-240			
Teljesítmény [W]	147	176	143	173
Áramfelvétel [A]	0,66	0,76	0,68	0,76
Maximális légszállítás [m³/h]	642	1126	758	1268
Fordulatszám [min ⁻¹]	1940	2370	1870	2410
Áramoltatott levegő legnagyobb hőmérséklete [°C]	-25...+60			
Védelmi osztály	IPX4			

A gyártmány külméretei [mm]

Modell	Méretek [mm]				Tömeg [kg]
	D	D1	B	L	
VK 100 Q/VK 100/VK 100 Duo	100	250	270	230	2,01
VK 125 Q/VK 125/VK 125 Duo	125	250	270	220	2,2
VK 150/VK 150 Duo	150/160	300	310	286	2,45
VK 200/VK 200 Duo	200	340	354	276	3,0
VKS 200	200	340	354	276	4,3
VK 250 Q/VK 250/VK 250 Duo	250	340	354	265	4,3
VK 315/VK 315 Duo	315	400	414	276	4,85
VKS 315	315	400	414	276	4,85



FELÉPÍTÉS ÉS MŰKÖDÉSI ELV



1. Test
2. Motor
3. Járókerék
4. Tartó
5. Sorkapocs

A ventilátor centrifugális járókerékkel felszerelt külső forgórészrel ellátott egyfázisú motorral rendelkezik (a "Duo" sorozatú modellek kétfokozatú aszinkron motorral). A ventilátor felszerelhető az IEC C14 (VK ... R) elektromos csatlakozóval ellátott tápkábellel. A ventilátort folyamatos működésre tervezték a villamos hálózatról való lecsatlakoztatástól mentesen.

Elektronika üzemi algoritmus

VK U/U1/U2 típusú ventilátor TSC -elektronikus modullal (elektronikus termosztáttal ellátott sebességszabályozóval) rendelkezik a villanymotor sebességének (légszállítási mennyiségének) a levegőhőmérséklet szerinti változtatása végett.

A csatlakozókapocsdoboz fedelén 2 vezérlő gomb talál helyet:

- a sebességszabályozás gomb;
- az elektronikus termosztát működési értékének beállítását szolgáló gomb.

A ventilátor két jelzővel van felszerelve:

- hőmérséklet-érzékelő jelző (a továbbiakban HÉJ) - sárga színű;
- motor működési jelző (a továbbiakban MMJ) - zöld/piros színű.

A ventilátor bekapcsolásakor az HÉJ jelzi a készülék működésére utaló algoritmusát:

- egy impulzus - U
- két impulzus - U1
- három impulzus - U2

Az MMJ zöld, amikor a motor forog, és piros, amikor leáll (vagy nagyon lassan forog).

A termosztát működési értékének növeléséhez a hőmérsékletszabályozó gombját az óramutató járásával megegyező irányban kell forgatni, csökkenéséhez - fordítva.

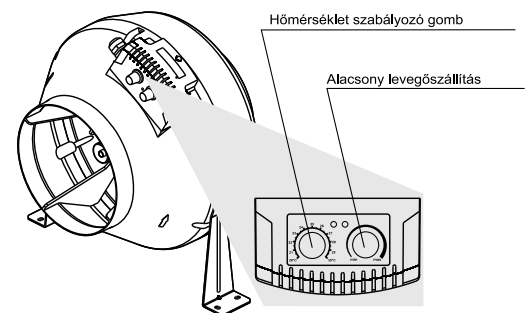
A sebességszabályozó gomb segítségével a légszállítási mennyiség (forgási sebesség) beszabályozása hasonlóképpen történik.

VK U: Ebben az esetben a ventilátor sebességváltása ritka. Amikor a helyiség hőmérséklete meghaladja a beállított értéket, az TSI jelző kigyullad, a ventilátor maximális sebességre kapcsol. Ha a hőmérséklet 2 °C-kal esik a beállított érték alá (vagy ha a hőmérséklet eredetileg a beállított érték alatt volt), akkor az TSI jelzés kialszik, a ventilátor a beállított sebességgel jár.

VK U1: A sebességváltás gyakrabban fordul elő, mint a működési algoritmus (**U**) által megadott, de az egy sebességgel történő működés minimális időtartama - 5 perc. Amikor a helyiség hőmérséklete meghaladja a beállított értéket, az TSI jelzés kigyullad, a ventilátor maximális sebességre kapcsol. Amikor a levegő hőmérséklete a beállított érték alá csökken, az TSI jelzés villogni kezd, a késleltetési időzítő elindít egy 5 perces visszaszámlálást, majd a ventilátor a beállított sebességre vált és az TSI jelzés kialszik.

VK U2: A bekapcsolás csak egy meghatározott levegőhőmérsékleten történik.

Amikor a helyiség hőmérséklete meghaladja a beállított értéket, az TSI jelzés kigyullad, a ventilátor a beállított sebességre kapcsol. Ha a hőmérséklet 2 °C-kal esik a beállított érték alá (vagy ha a hőmérséklet eredetileg a beállított küszöb alatt volt), akkor a TSI jelzés kialszik, a ventilátor kikapcsol.



Hőmérséklet-érzékelő meghibásodása

Hiba kódja	Hiba leírása
Két rövid impulzus	Hőmérséklet-érzékelő rövidzárata
Egy impulzus	Hőmérséklet-érzékelő szakadása

A motor leáll
SZERELÉS ÉS AZ ÜZEMVITELRE VALÓ ELŐKÉSZÍTÉS

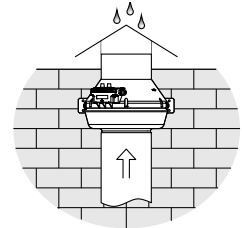
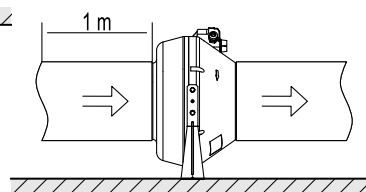
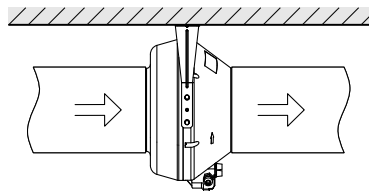
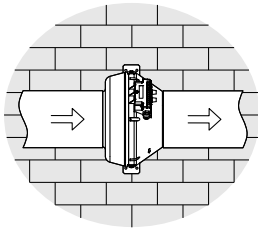
A TERMÉK FELSZERELÉSE ELŐTT FIGYELMESEN OLVASSA EL A HASZNÁLATI ÚTMUTATÓT

A ventilátor vízszintes vagy függőleges helyzetben szerelhető falra, mennyezetre, vagy padlóra.

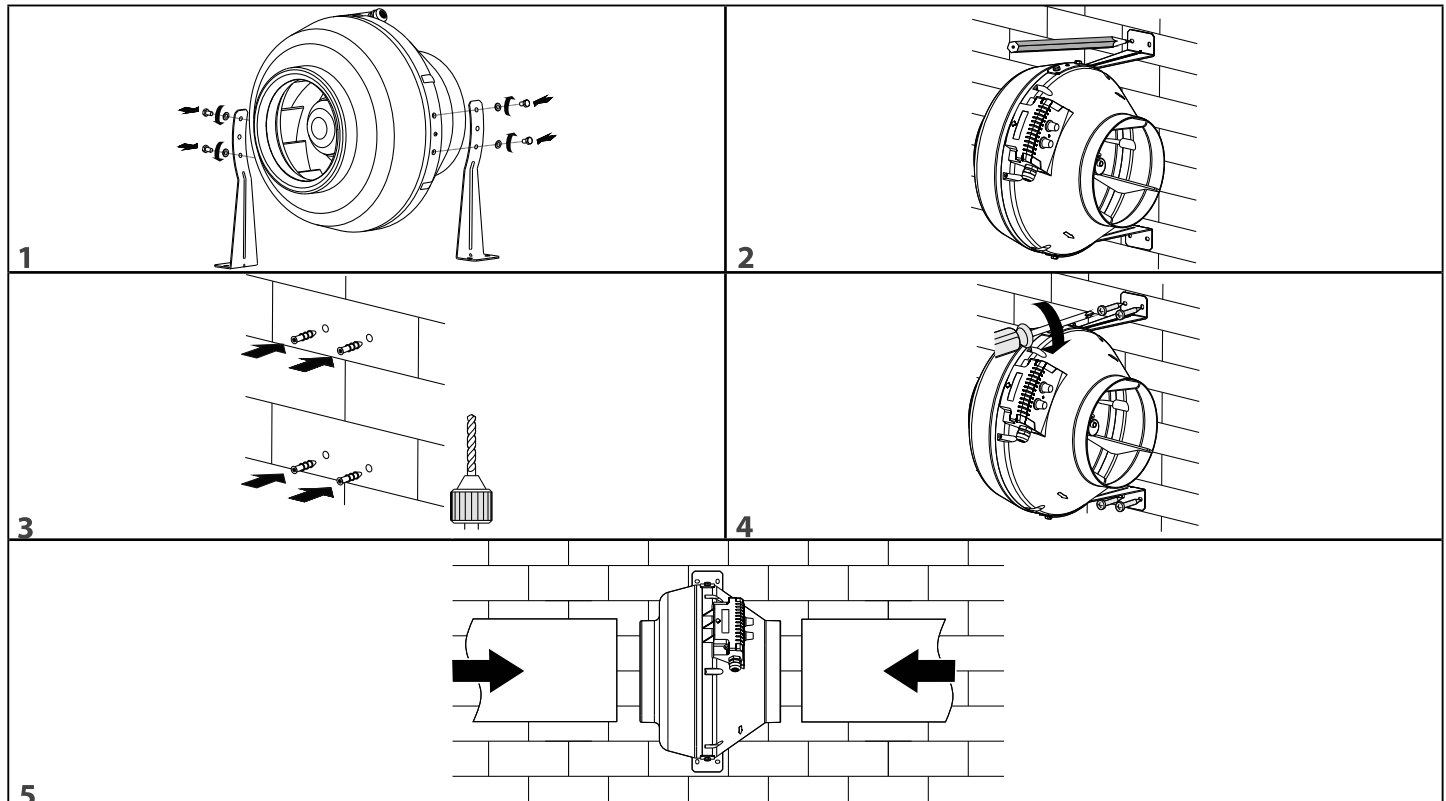
Légbefúvás iránya egybeessen a ventilátor burkolatán lévő nyíl irányával.

Függőleges telepítés esetén a szívó csőcsonk oldalán egy védőernyő felszerelése szükséges.

Vízszintesen szerelve, a szívó csőcsonk oldalán legalább 1 méter hosszú légcsatornát kell felszerelni.


Összeszerelési sorrend

1. Távolítsa el a csavarokat a ház mindkét oldalán, szerelje fel a rögzítőelemeket, és a konzolok furatait a házban lévő lyukakhoz illessze, tegye be a csavarokat.
2. Készítsen jelöléseket a fúráshoz.
3. Dűbelek számára fúrjon lyukakat a falban vagy a mennyezetben.
4. Rögzítse a ventilátort csavarokkal.
5. Csatlakoztassa a megfelelő átmérőjű légcsatornát a ventilátorhoz.



VILLAMOS HÁLÓZATRA VALÓ RÁKÖTÉS



**BÁRMELY MUNKÁLAT ELVÉGZÉSE ELŐTT ÁRAMTALANÍTSA A BERENDEZÉST!
A KÉSZÜLÉK VILLAMOS HÁLÓZATRA VALÓ BEKÖTÉSÉT CSAK MINŐSÍTETT
VILLANSZERELŐ VÉGEZHETI.
A BERENDEZÉS NÉVLEGES ELEKTROMOS PARAMÉTEREI A BERENDEZÉS
ADATTÁBLÁJÁN TALÁLHATÓK**



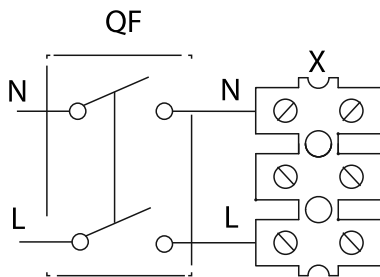
A BELSŐ CSATLAKOZÁSOK ÁTALAKÍTÁSA TILOS ÉS A GARANCIA ELVESZTÉSÉVEL JÁR!

- A készüléket az elektromos csatlakozási rajz szerint a "Műszaki adatok" részben megadott paraméterekkel rendelkező hálózatra kell csatlakoztatni.
- A gyártmányt szigetelt vezetékek (kábelek) segítségével kell csatlakoztatni.
- A vezetékek keresztmetszetének kiválasztásakor számítani kell a maximális megengedett terhelési árammal, valamint a vezeték típusától, szigetelésétől, hosszától és a telepítés módjától függő vezetékmelegedési hőmérséklettel.
- Villamos hálózatra való csatlakozást a stacioner elektromos hálózat külső bevezetésén beépített QF kapcsolóautomata (megszakító) biztosítja, amely túlterhelés vagy rövidzár esetén a hálózat kioldását eredményezi. A berendezés azonnali kikapcsolás biztosítása érdekében a külső kapcsoló legyen könnyen hozzáférhető. A védelem működtetési áramának nagyobbak kell lennie a gyártmány által felvett maximális áramánál (ld. "Műszaki jellemzők" c. fejezetet). A megszakító névleges árama kiválasztható a szabványos sorozatból a csatlakoztatott gyártmány maximális áramát követve. A megszakító nem szerepel a szállítási készletben, külön megvásárolható.

VILLAMOS KAPCSOLÁSI RAJZ

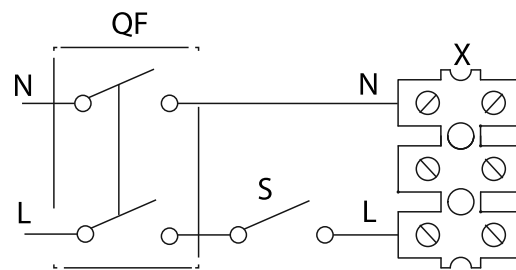
1. ábra

Ventilátor csatlakoztatása villamos hálózathoz



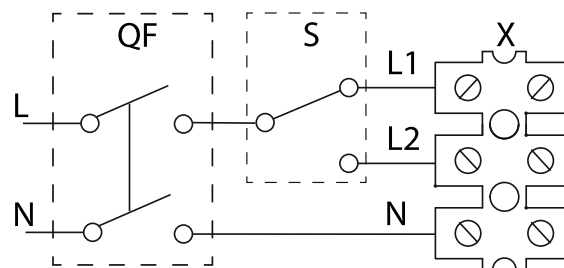
2. ábra

A ventilátor csatlakoztatása a hálózathoz külső kapcsolóval



3. ábra

Duo ventilátor csatlakoztatása az elektromos hálózathoz



A sémán levő jelölések:

L – fázis; **N** – neutral; **QF** – automata megszakító; **S** – külső kapcsoló (1., 2. ábra);
S – kapcsoló (3. ábra); **X** – bemeneti sorkapocs.

MŰSZAKI KARBANTARTÁS



BÁRMELY KARBANTARTÁSI MUNKÁLAT MEGKEZDÉSE ELŐTT ÁRAMTALANÍTSA A BERENDEZÉST.

A VÉDELEM ELTÁVOLÍTÁSA ELŐTT GYŐZŐDJÖN MEG ARRÓL, HOGY A TERMÉK LE VAN-E KAPCSOLVA AZ ÁRAMELLÁTÁSRÓL

A termék felületeit időszakosan (6 hónaponként) kell tisztítani a kosztól és portól.

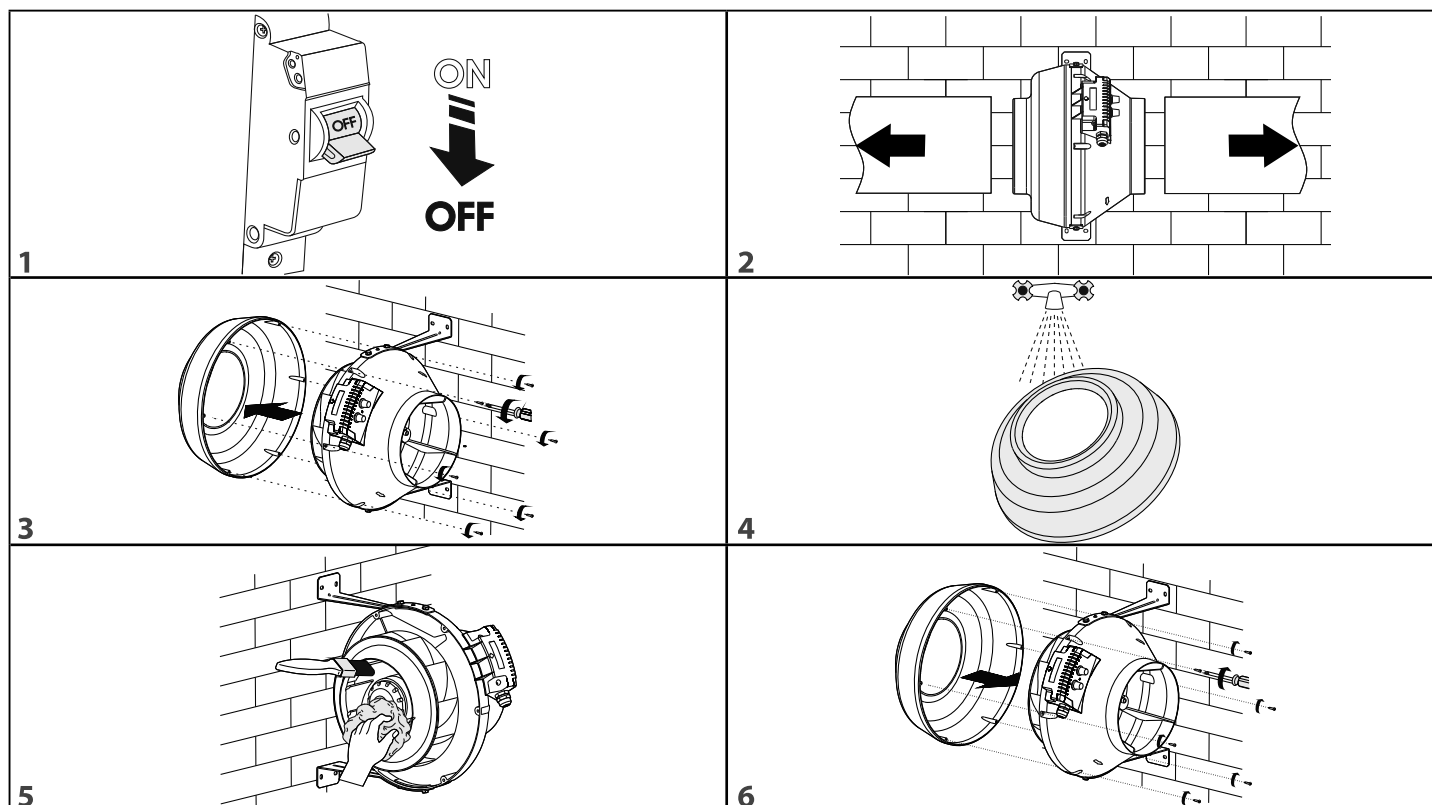
A tisztításhoz csavarja ki az önmetsző csavarokat és távolítsa el a ventilátor fedelét.

Tisztítsa a járókerék lapátját egy semleges tisztítószer vizes oldatában megnedvesített puha ronggyal.

Vigyázzon, hogy a folyadék ne kerüljön a villamos részekre.

Tisztítás után a felületeket szárazra töröljük.

Helyezze vissza a fedelet és húzza meg az önmetsző csavarokat.



TÁROLÁSI ÉS SZÁLLÍTÁSI SZABÁLYOK

- A készülék a gyártó általi eredeti csomagolás dobozában tárolható száraz, zárt, jól szellőző helyiségben $0 + 5\text{ }^{\circ}\text{C}$ és $+40\text{ }^{\circ}\text{C}$ közötti hőmérsékleten, legfeljebb 70 %-os relatív páratartalom mellett.
- A tárolás helye legyen mentes a korróziókeltő, a szigetelésben vagy a tömítésben kárt tevő agresszív gőzöktől vagy vegyi anyagoktól.
- Használjon megfelelő emelőgépet a kezelési és tárolási műveletekhez, hogy elkerülje a készülék lehetséges sérüléseit.
- A fel-, lerakodáskor tartsa be az ilyen típusú szállítmányokra vonatkozó előírásokat.
- A berendezés szállítását bármilyen típusú szállítóeszkővel végezheti, ha közben biztosítja a csapadéktól és mechanikus sérüléstől való védelmét. A gyártmány szállítása csak a beépítési helyzetében engedélyezett.
- Kerülje az éles ütéseket, karcolásokat vagy durva bánásmódot a be- és kirakodás során.
- Az alacsony hőmérsékleten történő szállítás utáni első használat előtt a készüléket legalább 3-4 órán keresztül szobahőmérsékleten kell tartani.

GYÁRTÓI GARANCIA

A termék megfelel a kisfeszültségű irányelvekre és az elektromágneses összeférhetőségre vonatkozó uniós normáknak és szabványoknak. Ezennel kijelentjük, hogy a termék megfelel az Európai Parlament és Tanács elektromágneses összeférhetőségre (EMC) vonatkozó 2014/30/EU és kisfeszültségre (LVD) vonatkozó 2014/35/EU irányelv, valamint a CE-megjelölésre vonatkozó 93/68/EEC tanácsi irányelv alapvető védelmi követelményeinek a tagállamok jogszabályai szerint az elektromágneses összeférhetőségre vonatkozóan. Ez a tanúsítvány az adott készülék típusain végzett termékvizsgálatot követően a fenti irányelvek alapján lett kiállítva.

A gyártó a kiskereskedelmi értékesítés után 24 hónapig garantálja a ventilátor normál működését, amennyiben a felhasználó betartja a szállítási, tárolási, szerelési és üzemeltetési előírásokat.

Amennyiben garanciaidőn belül a készülékben bármilyen működési zavar keletkezik a gyártó hibája következtében, a felhasználónak joga van garanciális javítás keretében a készülék minden gyártási hibájának ingyenes gyári javíttatására.

A garanciális javítás magában foglalja a berendezés működésében fellépő hibák kiküszöbölésére irányuló munkát a rendeltetésszerű használat biztosítása érdekében a felhasználó számára a garantált működési időtartamon belül. A hibák a készülék alkatrészeinek vagy az alkatrészek adott részének cseréjével vagy javításával kerülnek kiküszöbölésre.

A garanciális javításhoz nem tartozik:

- rendszeres karbantartás;
- a készülék felszerelése/leszerelése;
- a berendezés beállítása.

A garanciális javítás elvégzéséhez a felhasználónak át kell adnia a ventilátort, a használati útmutatót a rajta lévő bejegyzett értékesítési dátummal, és a vásárlás tényét igazoló fizetési dokumentumot. A berendezés modelljének meg kell egyeznie a használati útmutatóban jelölt modellel. Garanciális szerviz ügyében forduljon az eladóhoz.

Gyártói garancia nem terjed ki az alábbi esetekre:

- Ha a felhasználó nem biztosítja a készülék teljes szállítási készletének átadását a használati útmutatóban felsorolt tartalommal, beleértve a hiányzó alkatrészeket is, melyeket a felhasználó korábban eltávolított;
- ha ellentmondás van a szellőztető csomagolásán illetve a használati utasításban feltüntetett modell és típus között;
- ha a berendezés felhasználó által végzett karbantartása nem az előírt rendszerességgel történt;
- ha a berendezés burkolatán és belső alkatrészeiben a felhasználó külső sérülést okozott (nem számítanak külső sérülésnek a berendezés telepítéséhez szükséges külső változtatások);
- ha a termék szerkezetén illetve működésén módosítottak;
- ha a berendezés egységeinek, alkatrészeinek és kiegészítőinek cseréje és használatuk a gyártó által nem elfogadott;
- ha a berendezést nem az előírt céllal használták;
- ha a felhasználó a berendezés szerelési utasításait nem tartotta be;
- ha a felhasználó a berendezés vezérlési utasításait nem tartotta be;
- ha a ventilátort más feszültségű elektromos hálózatra csatlakoztatták, mint amelyet a használati útmutató előír;
- ha a berendezés meghibásodását elektromos hálózati túlfeszültség okozta;
- ha a készüléket a felhasználó önmaga javította;
- ha a berendezés javítását nem a gyártó által felhatalmazott személy végezte;
- ha a berendezés szavatossági ideje lejárt;
- a berendezés szállítási szabályainak felhasználó általi megsértése;
- ha a felhasználó a berendezés előírt tárolási szabályait nem tartotta be;
- harmadik személyek jogtalan cselekedete a termékkel szemben;
- ha a berendezés meghibásodását vis major körülmények (tűzvész, árvíz, földrengés, háború, más jellegű háborús tevékenység, blokád) okozták;
- ha hiányzik a zárpecsét, feltéve, hogy a használati útmutató előírja a meglétét;
- hiányzik a használati útmutató a bejegyzett értékesítési dátummal;
- hiányzik a készülék vásárlását igazoló fizetési dokumentum.



A KÉSZÜLÉK FOLYAMATOS, ZAVARMENTES MŰKÖDÉSE ÉRDEKÉBEN TARTSA BE A JELEN HASZNÁLATI ÚTMUTATÓ ELŐÍRÁSAIT!



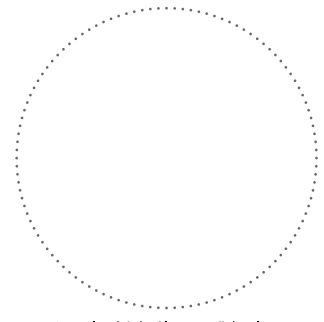
A FELHASZNÁLÓI KÖVETELÉS ÉRVÉNYESÍTÉSÉHEZ SZÜKSÉGES, HOGY A FELHASZNÁLÓ ÁTADJA A KÉSZÜLÉKET, A BERENDEZÉS MEGVÁSÁRLÁSÁNAK TÉNYÉT IGAZOLÓ FIZETÉSI BIZONYLATOT ÉS A HASZNÁLATI ÚTMUTATÓT A BEJEGYZETT ÉRTÉKESÍTÉSI DÁTUMMAL

ÁTVÉTELI IGAZOLÁS

A termék típusa	Centrifugális ventilátorok
Modell	VK _____
Sorozatszám	
Gyártási dátum	
Minőségellenőr bélyegzője	

ELADÓI INFORMÁCIÓK

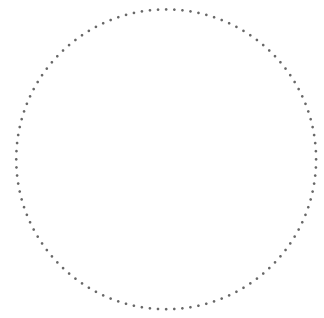
Eladó	
Cím	
Telefon	
E-mail	
Vásárlás dátuma	
A berendezést hiánytalanul, a használati útmutatóval együtt átvettem, a garancia feltételeit ismerem és elfogadom.	
Vevő aláírása	



Az eladó bélyegző helye

TELEPÍTÉSI TANÚSÍTVÁNY

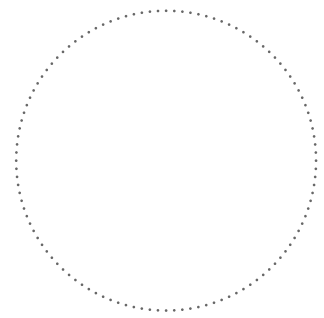
VK _____ típusú hővisszanyerő légkezelő berendezés telepítése, bekötése és a villamos hálózatra történő bekötése a jelen használati útmutató előírásai szerint.	
Cég neve	
Cím	
Telefon	
Szerelő családi és keresztnéve	
Szerelés dátuma:	Aláírás:
A berendezés telepítése megfelel az összes vonatkozó helyi és országos építési, elektromos és műszaki előírásnak és szabványnak. A szellőztető berendezés működésével kapcsolatos észrevételeim nincsenek.	
Aláírás:	



A szerelő cég bélyegző helye

GARANCIAKÁRTYA

A termék típusa	Centrifugális ventilátorok
Modell	VK _____
Sorozatszám	
Garanciális határidő	
Vásárlási dátum	
Szavatossági határidő	
Eladó	



Az eladó bélyegző helye

